

3

Контакторы

Типоряд C193

Однополюсный
контактор с
замыкающим
контактом

Каталог B193.ru



Однополюсное контактор с замыкающим контактом, модельный ряд C193

Компактный однополюсный контактор для высокого напряжения:

Контактор C193 предлагает отличные коммутационные характеристики для постоянного напряжения до 1.000 Вольт при незначительных габаритных размерах. Отлично приспособленный для работы в

жестких условиях в устройствах транспортной техники, контактор C193 – представляет собой надежное коммутационное устройство, срок службы которого превышает среднестатистический.

Отличительные особенности

- Предназначено для непрерывной эксплуатации в течение нескольких лет
- Разработано для высоких температур окружающей среды
- Компактное конструктивное исполнение
- Двойное прерывание контакта
- Модели для постоянного тока с возможностью гашения эл. дуги при помощи искрогасящей катушки
- Возможность установки на монтажную шину
- Имеются модели для переменного и постоянного тока

Применение

Как правило, необходимость переключения возникает в устройствах и установках транспортной техники, в частности, в электрических цепях, в кондиционерах и в преобразующих устройствах комплексного электропитания.

Типоряд C193

Стандарты

Учтены требования промышленного применения по:

- IEC 60947-1 Низковольтная коммутационная аппаратура и механизмы управления низковольтные комплектные. Часть 1. Общие правила
- IEC 60947-4-1 Низковольтная коммутационная аппаратура и механизмы управления. Часть 4-1: реле и стартеры двигателя, электромеханические реле и стартеры двигателя

А также требования применения на железнодорожном транспорте по:

- IEC 60077-1 Транспорт железнодорожный. Электрооборудование для подвижного состава. Часть 1. Общие условия эксплуатации и общие правила
- IEC 60077-2 Транспорт железнодорожный. Электрооборудование для подвижного состава. Часть 2. Электротехнические компоненты. Основные правила

Ключ заказа

Типоряд C193

Пример: **C193 A/ 24EV-U1**

Типоряд / Обозначение

Исполнение

A	Исполнение DC с плоским гасительным электродом
B	Исполнение AC с плоским гасительным электродом*
S	Исполнение DC без плоского гасительного электрода
T	Исполнение AC без плоского гасительного электрода*

Напряжения катушек

24 / 36 / 72 / 110 V DC

Чувствительность

E +25 % ... -30 %

Подключение

V	Варистор
X	нет

Вспомогательные контакты

U1	1x Выключатель мгновенного действия S870 W1D1 a 012, Стандартное исполнение, серебряные контакты
J1	1x Выключатель мгновенного действия S870 W1D4 a 063, Золотые контакты, выводы 45° зубчатые

* Исполнение для переменного тока без устройства электромагнитного дутья и без внешнего электромагнита



Однополюсный контактор C193 A/ 72EV-U1



Примечание:

В этом каталоге представлены стандартные типы контакторов.

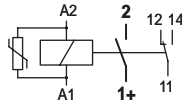
Специальные модели:

Нуждаетесь в специальной модели? Пожалуйста, обратитесь к нам! Возможно желаемая модель контактора относится к категории наших специальных моделей. Тем не менее, при соответствующем количестве экземпляров в заказе мы охотно поставим, в том числе **специальные модели**.

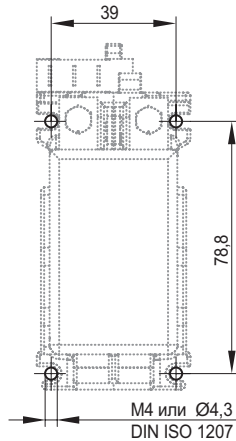
Электросхема, монтаж, габаритный чертеж

Типоряд С193

Электросхема:



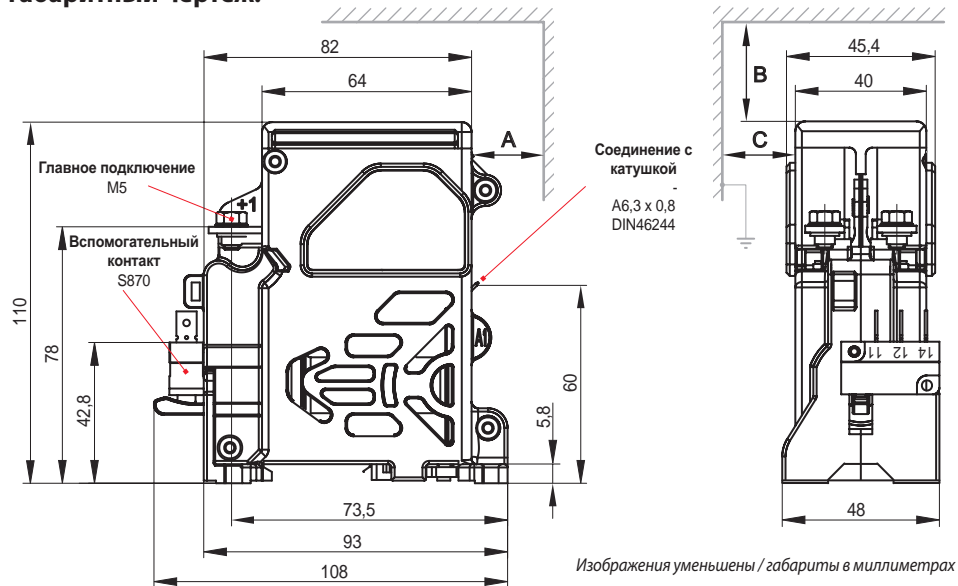
Монтаж:



Фиксация:

M4, макс. начальный пусковой момент 2 Нм или монтажная шина 35 мм

Габаритный чертеж:



Примечание:

Минимальный интервал до деталей находящихся под напряжением или заземленных деталей ≥ 10 мм!

Расстояние до места образования дуги	A	B	C
$P <$ номинальной мощности	10 mm	10 mm	10 mm
$P \geq$ номинальной мощности	10 mm	10 mm	50 mm

Технические данные

Типоряд С193

Типоряд С193, исполнение	A	B	S	T
Вид напряжения	DC	AC	DC	AC
Количество основных контактов	1x замык.контакт	1x замык.контакт	1x замык.контакт	1x замык.контакт
Номинальное рабочее напряжение U_n	1.000 В	1.000 В	1.000 В	1.000 В
Расчетное напряжение развязки U_i в соответствии с IEC 60947-1	1.200 В	1.200 В	1.200 В	1.200 В
Расчетное импульсное напряжение U_{imp} в соответствии с IEC 60947-1	8 кВ	8 кВ	8 кВ	8 кВ
Категория перенапряжения	OV3	OV3	OV3	OV3
Степень загрязнения	PD3	PD3	PD3	PD3
Условный тепловой ток длительной нагрузки I_{th} при $T_a = 70^\circ\text{C}$, вывод 10 мм ²	50 А	50 А	50 А	50 А
Допустимый ток включения (зак.ОМА, T = 0 мсек)	600 А	600 А	600 А	600 А
Допустимый ток выключения	1.000 В DC, L/R 1 мсек: 90 А L/R 15 мсек: 25 А	1.000 В AC, cosφ 1,0: 140 А	220 В DC, L/R 1 мсек: 1.200 А L/R 15 мсек: 800 А	---
Отключения, без реверсивного режима	только в одном направлении	---	только в одном направлении	---
Дугогасительная камера для DC / AC	• (интегрирована)	• (интегрирована)	---	---
Дутье, постоянно-электромагнитно	•	---	•	---
Дугогасительная камера для AC	---	---	• (интегрирована)	• (интегрирована)
Основные контакты: Материал	AgSnO ₂			
Присоединение	M5, начальный пусковой момент макс. 3 Нм			
Вспомогательный переключатель: Количество и вид	1x Мгновенный выключатель S870, переключатель, опционально (см. так же каталог D70)			
Категория применения (IEC 60947-5-1)	AC-15: 1,5 А при 230 В AC; DC-13: 0,5 А при 60 В DC bzw. 2,0 А при 24 В DC			
Присоединение	Плоский штекер 6,3 x 0,8 мм			
Магнитный привод: Напряжение катушки U_s	24 / 36 / 72 / 110 В DC			
Устойчивость катушки	-30 % ... +25 % при макс. $T_a = 70^\circ\text{C}$			
Производительность катушки	Холодная катушка приблизительно 15 Вт при $U_{s\text{ макс}}, T_a = 20^\circ\text{C}$ / горячая катушка приблизительно 9 Вт при $U_{s\text{ макс}}, T_a = 20^\circ\text{C}$			
Температура катушки	155°С при $T_{a\text{ макс}}$ и $U_{s\text{ макс}}$			
Подключение катушки	Варистор			
Присоединение	Плоский штекер 6,3 x 0,8 мм			
Вид защиты	IP00			
Механический срок службы	> 5 млн. циклов переключения			
Электрический срок службы	600.000 циклов переключения ($U_n = 1.000$ В DC, $I_{th} = 30$ А, L/R = 1 мсек)			
Термоудар / вибрация (DIN EN 61373)	5 г (20 мсек период полсинуса) / 2 г (5 ... 150 Гц)			
Длительность включения ED	100 %			
Монтажное положение	любое, исключение: в подвешенном виде с монтажной шиной сверху			
Условия окружающей среды				
Диапазон рабочих температур T_a	-40°С ... +70°С			
Диапазон температур хранения T_L	-40°С ... +80°С			
Вес	0,7 кг	0,7 кг	0,7 кг	0,7 кг

Шальтбау ГмБХ

Подробную информацию о наших изделиях и сервисных услугах см. www.schaltbau.ru – или позвоните нам!

Шальтбау ГмБХ
Холлеритштрассе 5
81829 г. Мюнхен
Германия



Телефон: +49 89 9 30 05-0
Факс: +49 89 9 30 05-350
Интернет: www.schaltbau.ru
e-Mail: contact@schaltbau.de

Передано:



Шальтбау ГмБХ производит согласно RoHS.



Производства Schaltbau GmbH в Вельдене и Альдерсбахе сертифицированы по стандарту качества IRIS.



Имеет сертификат DIN EN ISO 14001 с 2002 года. Актуальная информация о сертификатах представлена на нашем сайте.



Имеет сертификат DIN EN ISO 14001 с 1994 года. Актуальная информация о сертификатах представлена на нашем сайте.

Электрические компоненты и системы для применения на ж/д и в промышленности

Электрические соединители

- Соединители по промышленным стандартам
- Соединители по особым стандартам техники связи (по MIL)
- Зарядные соединители для машин и систем с батарейным питанием
- Соединители для ж/д транспортной техники, включая соединители по стандарту МСЖД
- Специальные соединители по требованиям заказчиков

Выключатели мгновенного действия

- Выключатели мгновенного действия с принудительным размыканием
- Выключатели мгновенного действия с самоочищающимися контактами
- Выключатели согласия
- Специальные выключатели по требованиям заказчиков

Контакты

- Однополюсные и многополюсные контакты пост. тока
- Высоковольтные контакты пост. и пер. тока
- Контакты для аккумуляторов, транспортных средств и блоков питания
- Контакты для применения на ж/д транспорте
- Индивидуальные зажимы и цоколи предохранителей
- Аварийные выключатели постоянного тока
- Специальные устройства по требованиям заказчиков

Компоненты для ж/д

- Оборудование для кабин машиниста
- Оборудование для пассажирских вагонов
- Высоковольтные коммутационные установки
- Высоковольтные устройства нагрева
- Высоковольтное наружное оборудование
- Электрическое тормозное оборудование
- Проектирование и специальные устройства по требованиям заказчиков

Оставляем за собой право на изменения!

Актуальную информацию о наших изделиях см. на сайте www.schaltbau-gmbh.com
Редакция: 09-2015