

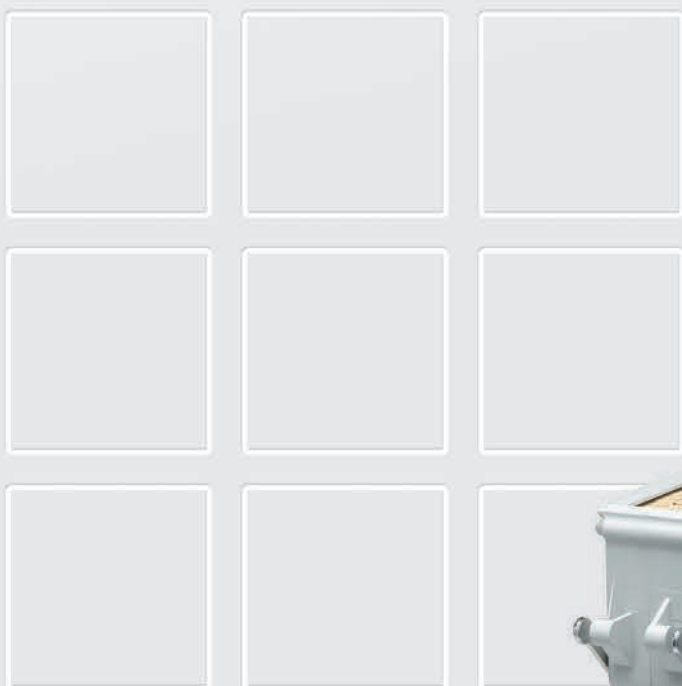
3

Контакторы

СТ1115/04, СТ1130/04
СТ1115/08, СТ1130/08

Силовые контакторы
постоянного и
переменного тока
1-полюсные

Каталог C20.ru



СТ1115/04, СТ1130/04, СТ1115/08, СТ1130/08 1-полюсные силовые контакторы для постоянного и переменного тока

СТ1000 – революционный принцип гашения дуги для систем постоянного и переменного тока

Вместе с контакторами серии СТ компания Шальтбау выводит на рынок инновационную концепцию коммутационных устройств. Ее главной технической особенностью является применяемая впервые комбинация системы электромагнитного выдувания дуги и системы отвода дуги на постоянных магнитах. Успешное взаимодействие этих принципов ведет к высокой коммутационной функциональности и надежности и представляет собой практичную и экономически эффективную концепцию прибора.

Контакторы серии СТ могут применяться в различных сферах, а также могут быть адаптированы к разнообразным требованиям. По своим техническим и экономическим характеристикам, компактности и универсальности эти контакторы изначально предназначены для использования на железных дорогах и в промышленности. Существует множество различных версий исполнения контакторов СТ, рассчитанных на широкую сферу применения.

Особенности

- Инновационная конструкция: компактность, прочность, надежность
- 2 диапазона номинальных напряжений (1.500 В, 3.000 В)
- Система двойного размыкания главных контактов
- Одно-, двух-^{*1} и трехполюсные^{*2} исполнения
- Простота обслуживания:
 - отсутствие регулировок
 - простота визуального контроля
 - простота замены главных контактов и дугогасительной камеры
- Привод с допусками по напряжению в соответствии с нормами, принятыми на ж/д транспорте
- Функциональная изоляция в силовой электрической цепи
- Базовая изоляция между силовой электрической цепью и массой
- Усиленная изоляция между силовой электрической цепью и управляющим/вспомогательным контуром

Области применения

- Главный контактор для:
 - тяговых преобразователей
 - преобразователей собственных нужд
- Контактор для:
 - цепей возбуждения на электродвигателях
 - подвижного состава с реостатно-контакторной схемой
 - стартеров и компрессорных двигателей
 - контуров обогрева
- Контактор для разнообразных применений в ж/д транспорте и промышленности:
 - локомотивов
 - кранов
 - горной промышленности

Вам требуется наша поддержка по специальному применению? Свяжитесь с нами!

Мы охотно поможем с выбором наиболее подходящего контактора для необходимого Вам применения.

Нормы

- **EN 60077:** Применение на ж/д - Электрическое оборудование подвижного состава
- **EN 50124-1:** Применение на ж/д - Изоляция
Часть 1: Основные требования - Пути утечки и воздушные зазоры для всего электрического и электронного оборудования
- **EN 61373:** Применение на ж/д - Оборудование для подвижного состава - Испытание на воздействие вибрации и ударных нагрузок

Код для заказа

Пример:

СТ1130/04 Н 110ЕТ-00
Серия

СТ11	1-полюсный замыкающий контактор
СТ12	2-полюсный замыкающий контактор ^{*1}
СТ13	3-полюсный замыкающий контактор ^{*2}

Номинальное напряжение

15	$U_n = 1.500 \text{ В}$
30	$U_n = 3.000 \text{ В}$

Термический ток длительной нагрузки

04	$I_{\text{терм.}} = 400 \text{ А}$
06	$I_{\text{терм.}} = 600 \text{ А}^{*4}$
08	$I_{\text{терм.}} = 800 \text{ А}$
11	$I_{\text{терм.}} = 1.100 \text{ А}^{*4}$
15	$I_{\text{терм.}} = 1.500 \text{ А}^{*3}$

Положение при монтаже

Н	горизонтальное (блокировка желтая)
В	вертикальное (блокировка красная)

Напряжение катушки

24 / 36 / 72 / 110 В пост. тока

Рабочий диапазон катушки

Е -30 % ... +25 %

Подключение катушки

Т	Супрессор (стандартное исполнение)
Н	Экономичная схема: с двухобмоточной катушкой ^{*3}

Блок-контакты: количество, тип

00	1x S870 ^{*5} (a ₁) 1x S870 ^{*5} (b ₀) 2x S826 a L ^{*6}	} Винтовой зажим М3
01	1x S870 ^{*5} (a ₁) 1x S870 ^{*5} (b ₀) 2x S826 ^{*6}	
02	4x S826 ^{*6}	} Винтовой зажим М3
03	4x S826 ^{*6}	} Плоский штекер 6,3 x 0,8

^{*1} см. каталог С21
^{*2} по запросу

^{*3} серия в разработке
^{*4} серия на стадии планирования

^{*5} см. также каталог D70
^{*6} см. также каталог D26


Примечание:

В данном каталоге представлены только наиболее распространенные варианты. Для некоторых вариантов существуют минимальные объемы заказа. Уточняйте условия.

Специальные варианты:

Вам необходим индивидуальный вариант? Свяжитесь с нами! Возможно, Вы найдете нужный Вам тип контактора среди наших специальных вариантов. Если нет, то при соответствующем объеме заказа мы также поставим исполнения в соответствии с пожеланиями заказчика.

Технические данные 1-полюсные силовые контакторы для переменного и постоянного тока

Серия СТ

Серия	СТ1115/04	СТ1130/04	СТ1115/08	СТ1130/08
Род тока	Пост. ток (двунаправленный), перем. ток ($f < 60$ Гц)		Пост. ток (двунаправленный), перем. ток ($f < 60$ Гц)	
Главные контакты: количество, тип	СТ11хх/04: 1х замыкающий контакт		СТ11хх/08: 1х замыкающий контакт	
Номинальное напряжение U_n	1.500 В	3.000 В	1.500 В	3.000 В
Расчетное рабочее напряжение U_e	1.800 В	3.600 В	1.800 В	3.600 В
Расчетное напряжение развязки U_{Nm}	3.000 В	4.800 В	3.000 В	4.800 В
Расчетное импульсное напряжение U_{Ni}	15 кВ	25 кВ	15 кВ	25 кВ
Степень загрязнения / Категория перенапряжений	PD3 / OV3		PD3 / OV3	
Коммутационное перенапряжение: $U_e = 1.800$ В	<9 кВ (<11 кВ при $T_2 = 40$ мс)	---	<9 кВ (<11 кВ при $T_2 = 40$ мс)	---
$U_e = 3.600$ В	---	< 14,4 кВ	---	< 15 кВ
Термический ток длительной нагрузки $I_{терм.}$	400 А *1	400 А *1	800 А	800 А
Категория применения (EN 60077-2)	A2	A2	A2	A2
Включающая способность при коротком замыкании	3,5 кА (новые контакты) / 5 кА (приработанные конт.)		4 кА (новые контакты) / 8 кА (приработанные конт.)	
Расчетный рабочий ток I_e (частота коммутации C2) Пост. ток, $U_e = 1.800$ В ($T_2 = 15$ мс) Пост. ток, $U_e = 3.600$ В ($T_2 = 15$ мс)	300 А ---	200 А	450 А ---	320 А
Расчетный рабочий ток I_e (частота коммутации C2) Перем. ток, $U_e = 1.800$ В ($f = 16,7 / 50$ Гц; $\cos\phi = 0,8$) Перем. ток, $U_e = 3.600$ В ($f = 16,7 / 50$ Гц; $\cos\phi = 0,8$)	400 А / 300 А --- / ---	350 А / 280 А	--- / 550 А ---	--- --- / 650 А
Отключающая способность ($T_2 = 15$ мс) Пост. ток, $U_e = 1.200$ В Пост. ток, $U_e = 1.800$ В Пост. ток, $U_e = 3.600$ В	700 А 400 А ---	900 А 700 А 400 А	1.200 А 800 А ---	--- 1.300 А 750 А *2
Отключающая способность ($T_2 = 1$ мс) Пост. ток, $U_e = 1.200$ В Пост. ток, $U_e = 1.800$ В Пост. ток, $U_e = 3.600$ В	1.300 А 900 А ---	2.000 А 1.600 А 800 А	2.500 А 1.800 А ---	--- 2.500 А 1.300 А *2
Отключающая способность ($\cos\phi = 0,8$) Перем. ток, $U_e = 1.200$ В ($f = 16,7 / 50$ Гц) Перем. ток, $U_e = 1.800$ В ($f = 16,7 / 50$ Гц) Перем. ток, $U_e = 3.600$ В ($f = 16,7 / 50$ Гц)	1.000 А / 700 А 800 А / 500 А --- / ---	2.000 А / 1.200 А 1.600 А / 900 А 900 А / 500 А	1.900 А / 1.400 А 1.500 А / 1.000 А --- / ---	--- / --- 2.300 А / 1.500 А 1.300 А / 900 А
Отключающая способность ($\cos\phi = 1$) Перем. ток, $U_e = 1.200$ В ($f = 16,7 / 50$ Гц) Перем. ток, $U_e = 1.800$ В ($f = 16,7 / 50$ Гц) Перем. ток, $U_e = 3.600$ В ($f = 16,7 / 50$ Гц)	1.300 А / 1.000 А 1.000 А / 700 А --- / ---	2.500 А / 1.500 А 2.100 А / 1.200 А 1.300 А / 800 А	2.200 А / 1.600 А 1.900 А / 1.200 А --- / ---	--- / --- 2.900 А / 1.700 А 1.600 А / 1.300 А
Расчетный ток термической устойчивости I_{cw} ($T < 100$ мс)	6 кА	6 кА	8 кА	8 кА
Критический минимальный ток	нет	нет	нет	нет
Главные контакты Материал контактов Выводы Момент затяжки	AgSnO ₂ M10 макс. 20 Нм		AgSnO ₂ M12 макс. 30 Нм	
Блок-контакты Количество и тип Материал контакта S826 коммутационная способность ($T = 5$ мс) Подключение	1х S870 (a ₁), 1х S870 (b ₀), 2х S826 или 4х S826 *3 серебро 16 А при 24 В пост. тока; 13,5 А при 80 В пост. тока; 7 А при 110 В пост. тока винты М3 / плоский штекер 6,3 x 0,8 мм		1х S870 (a ₁), 1х S870 (b ₀), 2х S826 или 4х S826 *3 серебро 16 А при 24 В пост. тока; 13,5 А при 80 В пост. тока; 7 А при 110 В пост. тока винты М3 / плоский штекер 6,3 x 0,8 мм	
Электромагнитный привод (подключение катушки »Т«, супрессорный диод) Степень загрязнения / Категория перенапряжений Напряжение катушки U_s Допуск на напряжение катушки Потребляемая мощность при U_s и $T_a = 20$ °С Напряжение включения, типичное при $T_a = 20$ °С Время включения, типичное при $T_a = 20$ °С Напряжение отключения, типичное при $T_a = 20$ °С Время отключения, типичное при $T_a = 20$ °С Ограничение перенапряжения катушки Вывод катушки	PD3 / OV2 24 / 36 / 72 / 110 В пост. тока -30 % ... +25 % U_s холодная катушка: 55 Вт / теплая катушка: 40 Вт 0,6 x U_s 120 мс 0,1 x U_s 60 мс супрессорный диод пружинная клемма в колодке		PD3 / OV2 24 / 36 / 72 / 110 В пост. тока -30 % ... +25 % U_s холодная катушка: 72 Вт / теплая катушка: 54 Вт 0,6 x U_s 250 мс 0,08 x U_s 60 мс супрессорный диод пружинная клемма в колодке	
Степень защиты	IP00		IP00	
Механический срок службы	> 2 млн. коммутационных циклов		> 2 млн. коммутационных циклов	
Стойкость к ударам / вибрации (EN 61373)	категория 1, класс В		категория 1, класс В	
Положение при монтаже	горизонтальное / вертикальное		горизонтальное / вертикальное	
Условия окружающей среды Рабочие температуры / температуры хранения Высота Влажность воздуха (EN 50125-1)	-40 °С ... +70 °С / -40 °С ... +85 °С < 2.000 м над уровнем моря < 75 % среднегодовая		-40 °С ... +70 °С / -40 °С ... +85 °С < 2.000 м над уровнем моря < 75 % среднегодовая	
Вес	11 кг	13 кг	19 кг	21 кг

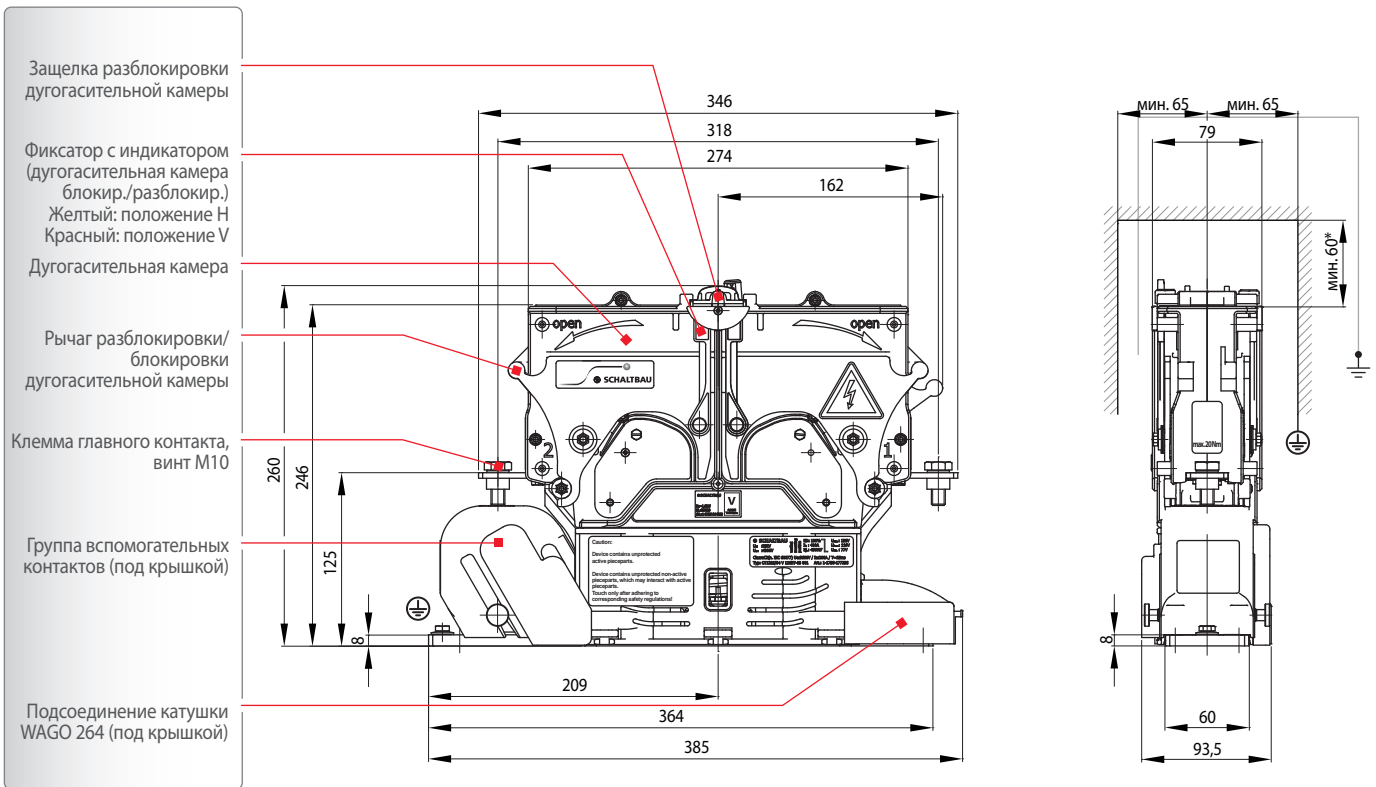
*1 при частых переключениях под нагрузкой термический длительный ток $I_{терм.}$ уменьшается до 350 А

*2 соблюдайте »Указания по размерам для серии С1130/08«, приведенные на странице 6

*3 a1 и b0 в соответствии с IEC60077

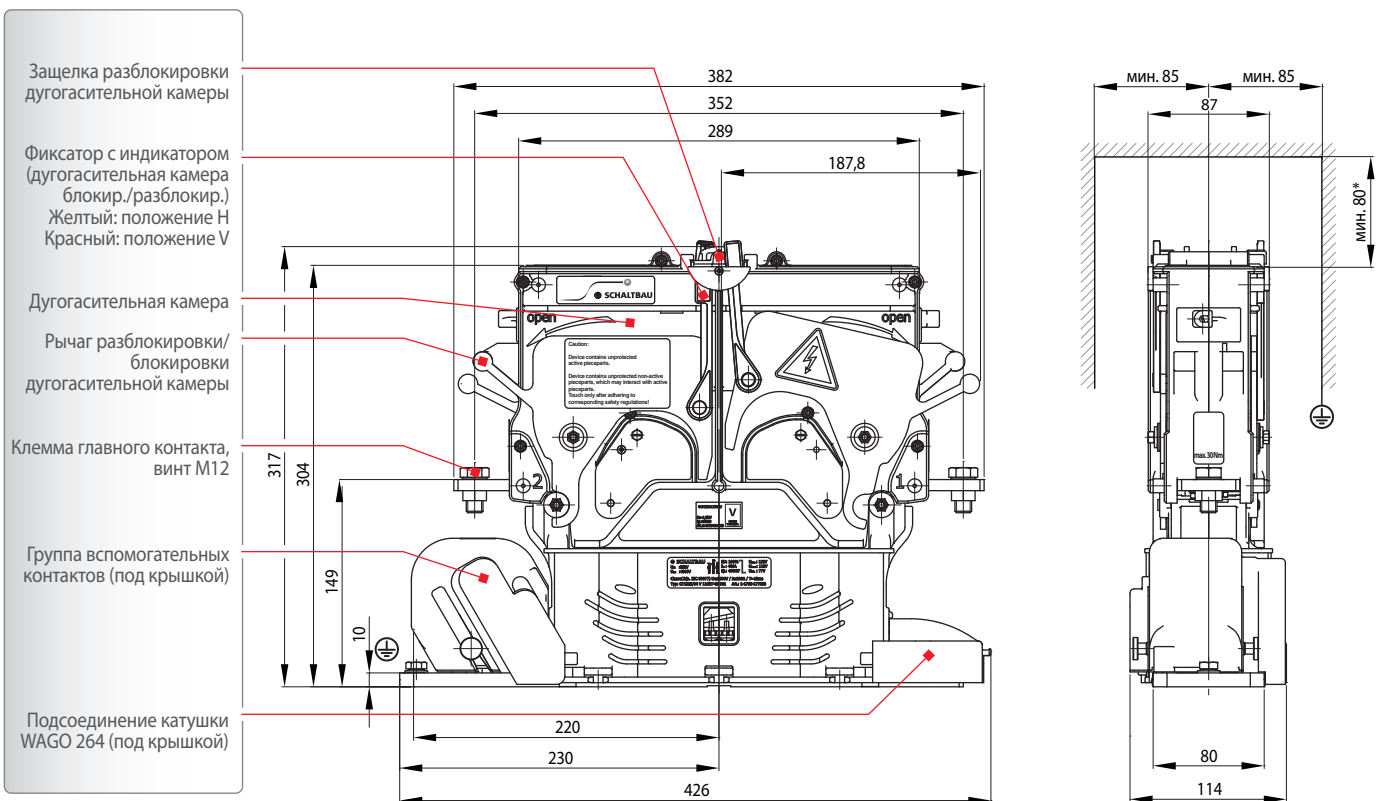
СТ1115/04 Габаритный чертеж, 1-полюсный замыкающий контактор на 1.500 В / 400 А

Серия СТ



СТ1115/08 Габаритный чертеж, 1-полюсный замыкающий контактор на 1.500 В / 800 А

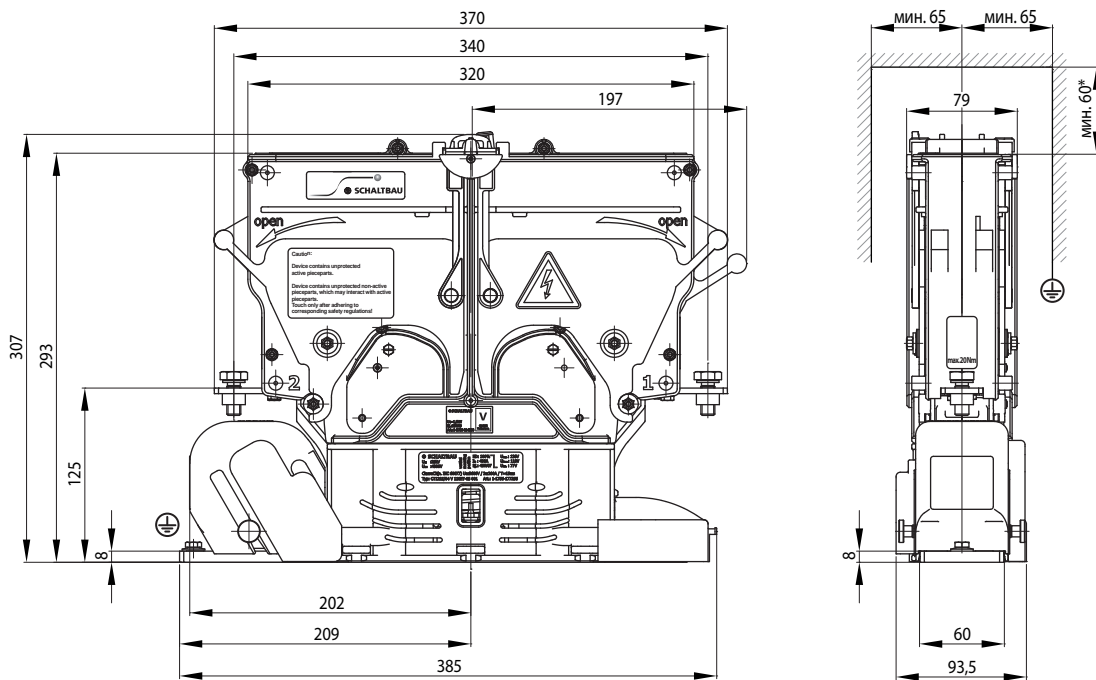
Серия СТ



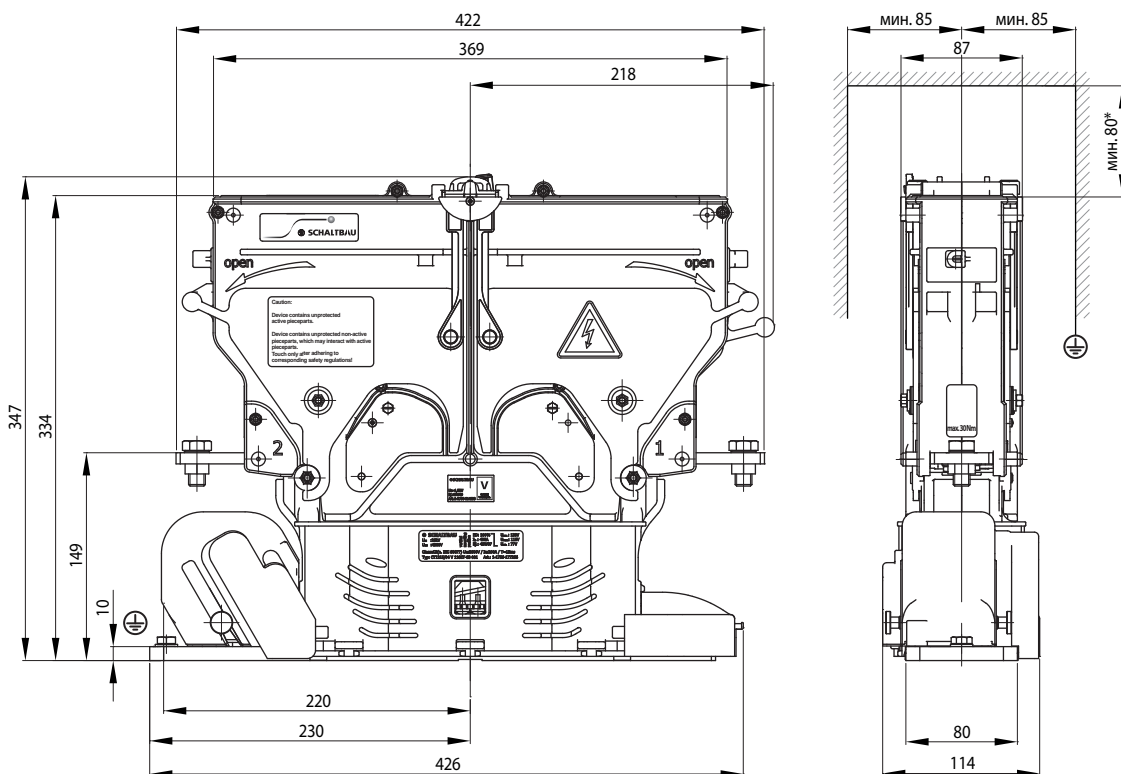
* Для отключений в пограничной области может потребоваться увеличение минимальных расстояний!
Свяжитесь с нами, мы охотно поможем Вам при определении размеров.

СТ1130/04 Габаритный чертеж, 1-полюсный замыкающий контактор на 3.000 В / 400 А

Серия СТ


СТ1130/08 Габаритный чертеж, 1-полюсный замыкающий контактор на 3.000 В / 800 А

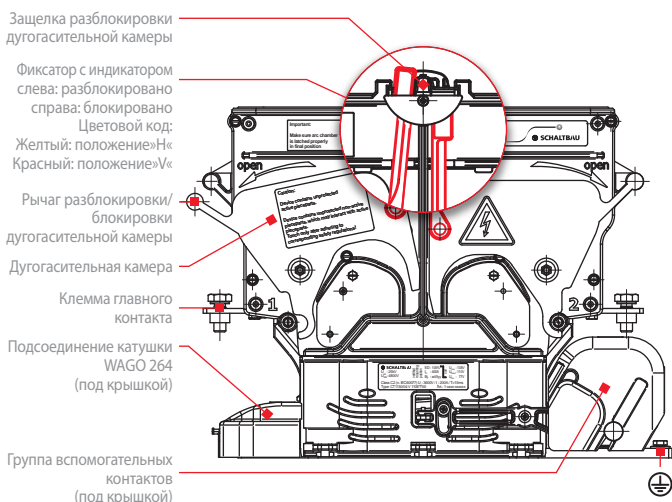
Серия СТ



* Для отключений в пограничной области может потребоваться увеличение минимальных расстояний!
Свяжитесь с нами, мы охотно поможем Вам при определении размеров.

Указания по монтажу

Серия СТ



Указания по применению

- Вам нужна наша поддержка? Мы охотно проконсультируем Вас при выборе подходящего контактора для необходимого Вам применения.
- При выборе параметров устройств серии СТ1130/08 необходимо учитывать следующие указания:
 - Для подключения главных контактов компания Schaltbau рекомендует использование шин со следующими параметрами:
 - Номинальный термический ток длительной нагрузки $I_{\text{терм.}} = 400 \text{ A}$: 60 x 5 мм
 - Номинальный термический ток длительной нагрузки $I_{\text{терм.}} = 800 \text{ A}$: 80 x 8 мм
 - Необходимо соблюдать расстояние от дугогасительной камеры до токоведущих деталей! Данные для этого приводятся в габаритных чертежах на страницах 4 и 5.
- Для всех других применений используйте, пожалуйста, наши стандартные типы СТ1130/08. Для номинальных напряжений постоянного тока $U_n \geq 3.000 \text{ В}$ Вы можете использовать нашу специальную версию СТ1130/08 ... 200.

Пуск в эксплуатацию

Перед пуском в эксплуатацию необходимо убедиться в том, что:

- дугогасительная камера правильно установлена и заблокирована
- крышки правильно установлены
- прибор заземлен (вывод для заземления на основании)

Подключение катушки

Подключение катушки «Т», супрессор: супрессоры для сглаживания пиков перенапряжения при отключении катушки контактора оптимально настроены на коммутационные характеристики прибора. Параллельное подключение простого диода не допускается.

Демонтаж дугогасительной камеры:

- Для разблокировки надавите на обе защелки в направлении стрелки и удерживайте их в таком положении.
- Переведите все рычажки для отключения дугогасительной камеры в направлении стрелок.
- Дугогасительную камеру с неподвижными контактами теперь можно снять в направлении вверх.

Монтаж дугогасительной камеры:

- Установка дугогасительной камеры на магнитный привод. Указание: на дугогасительной камере имеется кодировка для правильной установки (паз и выступ).
- Переведите все рычажки для фиксации дугогасительной камеры в исходное положение.
- Проверка: дугогасительная камера будет зафиксирована и готова к работе, как только четыре замка блокировки надежно зафиксируются с различимым щелчком.

Демонтаж крышек:

- Крышка группы блок-контактов: необходимо сначала демонтировать дугогасительную камеру, а затем ослабить оба винта и снять крышку.
- Крышка отсека подключения катушки: открутить винты и снять крышку.

Монтаж крышек:

- Крышка группы блок-контактов: установить крышку и затянуть оба винта с накатанной головкой. Затем установить дугогасительную камеру.
- Крышка отсека подключения катушки: вставить крышку в паз корпуса привода катушки и зафиксировать винтом.

Положения установки

Электросхемы

Серия СТ

Допустимое положение установки обозначается цветом рычага блокировки:

- Желтый: Положение при монтаже - горизонтальное
- Красный: Положение при монтаже - вертикальное

Положение установки	Горизонтальное	Вертикальное
Блокировка, цвет	ЖЕЛТЫЙ	КРАСНЫЙ
Положение при монтаже Необходимо обязательно соблюдать положение монтажа, указанное на заводской табличке.	»H« горизонтальное 	»V« вертикальное

Имеющиеся исполнения:

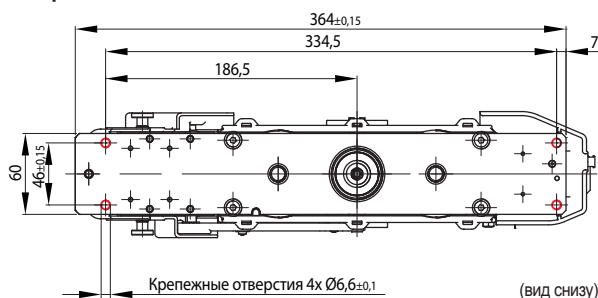
- 1-полюсный замыкающий контактор с блок-контактами, стандарт
- 1-полюсный замыкающий контактор с блок-контактами, по нормам ж/д транспорта

1-пол. исполнение	СТ1115/04, СТ1130/04, СТ1115/08, СТ1130/08
Исполнение с блок-контактами S1, S2, S3, S4: 4 x S826	
Исполнение по ж/д стандарту EN 60077 с блок-контактами S1, S2: 2 x S870 (a1, b0) S3, S4: 2 x S826	

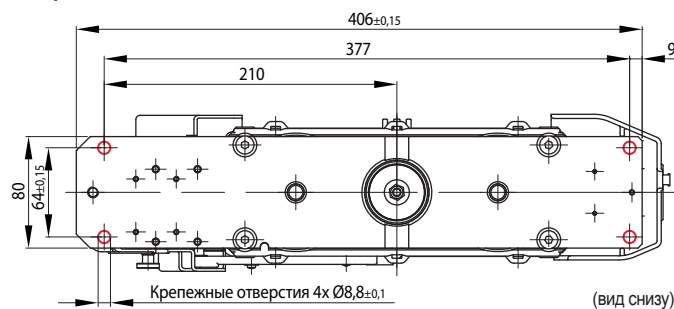
Указания по монтажу

Серия СТ

- 1-полюсный замыкающий контактор, серия СТ1115/04, СТ1130/04



- 1-полюсный замыкающий контактор, серия СТ1115/08, СТ1130/08



Запасные части

Серия СТ

Кол-во	Запасная часть, описание	Обозначение для заказа			
		C1115/04	C1130/04	C1115/08	C1130/08
1 компл.	В комплект входят два неподвижных контакта	MC СТ1015/04	MC СТ1030/04	MC СТ1015/08	MC СТ1030/08
1 штука	Контактный мостик с установленным держателем контакта, положение для монтажа »Н« горизонтальное	CBH СТ1015/04	CBH СТ1030/04	CBH СТ1015/08	CBH СТ1030/08
1 штука	Контактный мостик с установленным держателем контакта, положение для монтажа »V« вертикальное	CBV СТ1015/04	CBV СТ1030/04	CBV СТ1015/08	CBV СТ1030/08
1 штука	Защитная крышка выводов	CC СТ1030/04		CC СТ1030/08	
1 штука	Защитная крышка блок-контактов	CA СТ1030/04		CA СТ1030/08	
1 штука	Выключатель мгновенного действия (переключающий контакт)	S826 a L			
1 штука	Сборочный узел с 2x S870 (микрорелепереключатель a1, b0)	AS S870			

Указания по техническому обслуживанию

Указания по безопасности

Серия СТ



Подробные указания по уходу, безопасности и монтажу приводятся в руководствах C20/04-M.ru и C20/08-M.ru!

- Контакторы серии СТ1000 при коммутации номинальных токов и напряжений не требуют обслуживания.
- Необходимо лишь проводить регулярные визуальные осмотры один-два раза в год. При этом необходимо предусмотреть достаточное пространство для удобства демонтажа/установки дугогасительной камеры.
- Частые коммутации или коммутации при повышенной нагрузке могут приводить к повышенному износу главных контактов. В этом случае может потребоваться замена главных контактов. Конструкция обеспечивает легкую замену контактов, дальнейшая информация представлена в нашем руководстве C20/04-M.ru или C20/08-M.ru.

- Для обеспечения изоляционных свойств необходимо обеспечить вибростойкое заземление основания магнитного привода.
- Работа без установленной должным образом дугогасительной камеры не допускается.
- На приборе имеются незащищенные токопроводящие части. Соответствующие предупреждения установлены на корпусе прибора. Эти указания следует соблюдать и их нельзя удалять.
- Необходимо также соблюдать предписанные расстояния до других токоведущих деталей или „земли“, а также предписания по технике безопасности соответствующих норм.
- При коммутации токов, превышающих номинальные, может потребоваться увеличение минимальных расстояний! Мы охотно поможем Вам при определении размеров.
- Работа без защитных крышек блок-контактов и клеммника не допускается.
- Подключенные супрессоры для сглаживания пиков перенапряжения при отключении катушки контактора оптимально настроены на коммутационные характеристики прибора. Ни в коем случае нельзя негативно влиять на характеристики размыкания контакторов путем внешнего параллельного подключения диодов!
- Ненадлежащее обращение с прибором, например, сильный удар о землю, может привести к поломке, видимым повреждениям и деформациям.



Неисправные элементы подлежат немедленной замене!

Schaltbau GmbH

Подробную информацию о наших изделиях и сервисных услугах Вы найдете на нашем сайте – или просто позвоните нам!

Schaltbau GmbH
Представительство в России
Москва 119334
Канатчиковский пр-д 7, стр. 3

Телефон: +7 495 226 24 28

Интернет: www.schaltbau.ru
e-Mail: info@schaltbau.ru

Передано:



Шальтбау ГмбХ производит согласно RoHS.



Производства Schaltbau GmbH в Фельдене и Альдерсбахе сертифицированы по стандарту качества IRIS.



Имеет сертификат DIN EN ISO 14001 с 2002 года. Актуальная информация о сертификатах представлена на нашем сайте.



Имеет сертификат DIN EN ISO 14001 с 1994 года. Актуальная информация о сертификатах представлена на нашем сайте.

Электрические компоненты и системы для применения на ж/д и в промышленности

Электрические соединители

- Соединители по промышленным стандартам
- Соединители по особым стандартам техники связи (по MIL)
- Зарядные соединители для машин и систем с батарейным питанием
- Соединители для ж/д транспортной техники, включая соединители по стандарту МСЖД
- Специальные соединители по требованиям заказчиков

Выключатели мгновенного действия

- Выключатели мгновенного действия с принудительным размыканием
- Выключатели мгновенного действия с самоочищающимися контактами
- Выключатели согласия
- Специальные выключатели по требованиям заказчиков

Контакты

- Однополюсные и многополюсные контакторы пост. тока
- Высоковольтные контакторы пост. и пер. тока
- Контакторы для аккумуляторов, транспортных средств и блоков питания
- Контакторы для применения на ж/д транспорте
- Индивидуальные зажимы и цоколи предохранителей
- Аварийные выключатели постоянного тока
- Специальные устройства по требованиям заказчиков

Компоненты для ж/д

- Оборудование для кабин машиниста
- Оборудование для пассажирских вагонов
- Высоковольтные коммутационные установки
- Высоковольтные устройства нагрева
- Высоковольтное наружное оборудование
- Электрическое тормозное оборудование
- Проектирование и специальные устройства по требованиям заказчиков

Оставляем за собой право на изменения!

Актуальную информацию о наших изделиях см. www.schaltbau-gmbh.de.